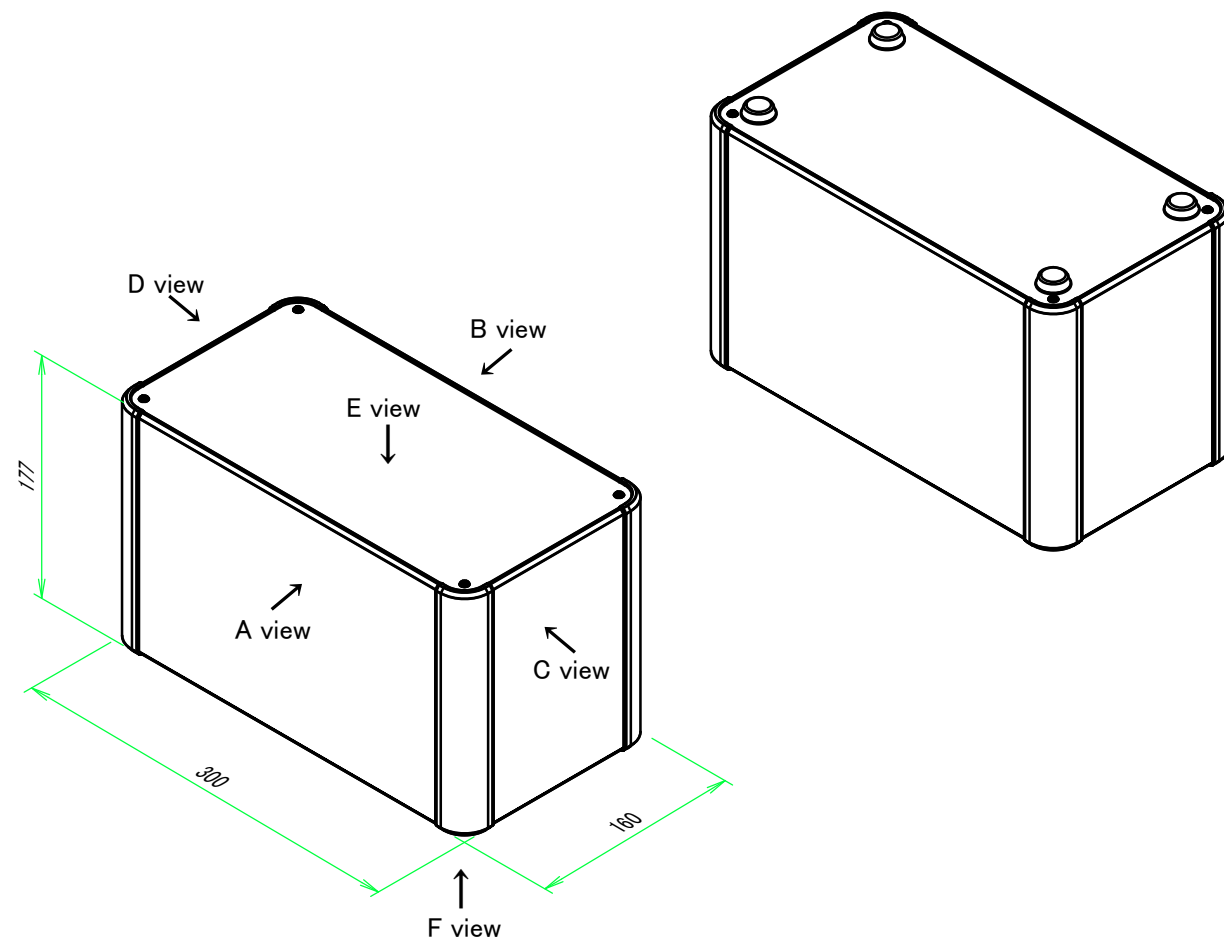
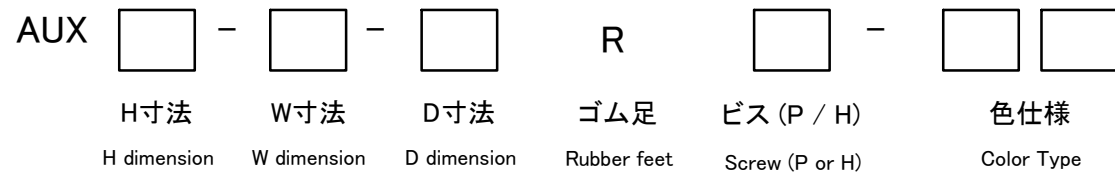


■テクニカルデータ / Technical Data■

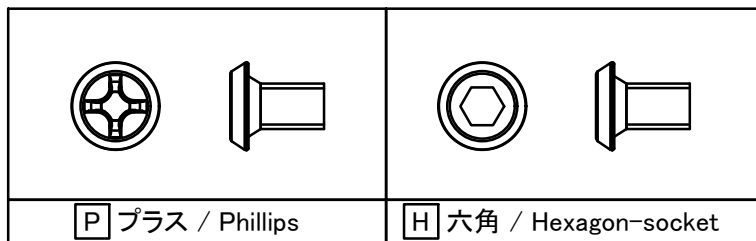
締付トルク / Recommended torque : 0.3N・m ~ 0.6N・m



型番 / Product Number



台形ビス仕様 / Original trapezoid head screw specification

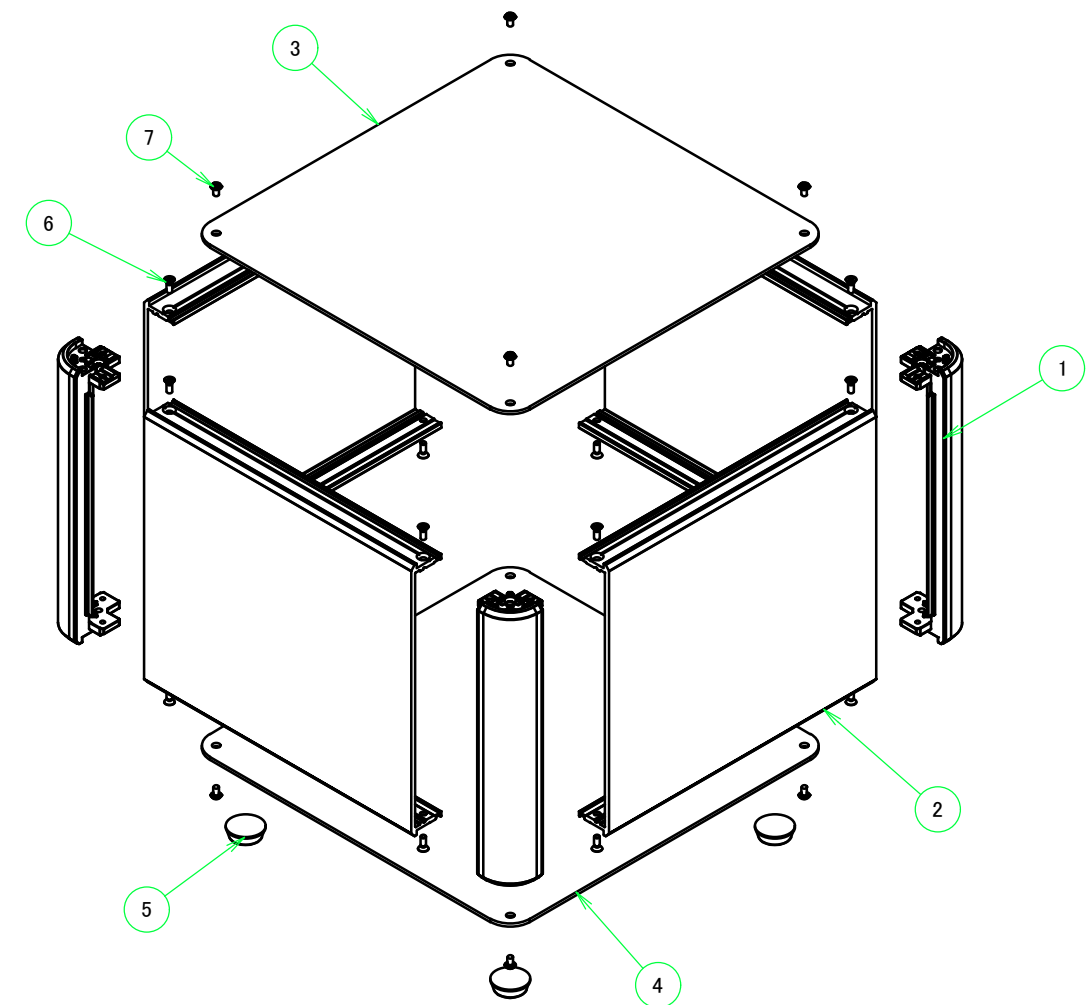


色仕様 / Color Type

| 記号 / Code | コーナーブロック / Corner block | 側板 / Frame    | カバー / Top cover | 下カバー / Bottom cover |
|-----------|-------------------------|---------------|-----------------|---------------------|
| S S       | シルバー / Silver           | シルバー / Silver | シルバー / Silver   | シルバー / Silver       |
| S B       | ブラック / Black            | シルバー / Silver | シルバー / Silver   | シルバー / Silver       |
| B X       | ブラック / Black            | ブラック / Black  | シルバー / Silver   | シルバー / Silver       |
| B B       | ブラック / Black            | ブラック / Black  | ブラック / Black    | ブラック / Black        |

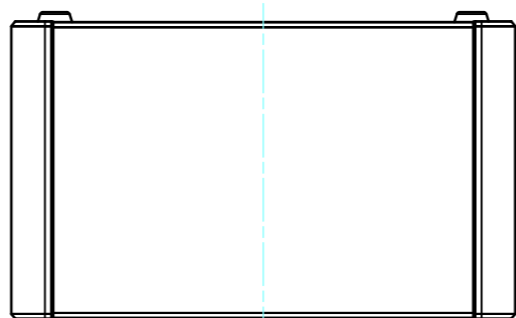
構成内容 / Components

| No. | 名称 / Part name                                   | 数量 / Pcs | 材質 / Material                                    | 色・表面処理 / Color・Finish  |
|-----|--|----------|--|--|
| 1   | コーナーブロック<br>Corner block                         | 4        | アルミダイキャスト ADC12<br>Diecast aluminium ADC12       | シルバー、ブラック・塗装 (内部無処理)<br>Silver, Black・Painted (Unfinished inside)  |
| 2   | 側板<br>Frame                                      | 4        | アルミ押出材 A6063S-T5<br>Extruded aluminium A6063S-T5 | シルバー、ブラック・アルマイト&クリア塗装<br>Silver, Black・Anodized with clear coating |
| 3   | カバー<br>Top cover                                 | 1        | アルミ板 A1100P<br>Aluminium A1100P                  | シルバー、ブラック・アルマイト<br>Silver, Black・Anodized                          |
| 4   | 下カバー<br>Bottom cover                             | 1        | アルミ板 A1100P<br>Aluminium A1100P                  | シルバー、ブラック・アルマイト<br>Silver, Black・Anodized                          |
| 5   | ゴム足<br>Rubber feet                               | 4        | 合成ゴム<br>Rubber                                   | ブラック<br>Black  |
| 6   | 取付ビス (皿M3 x 8)<br>Screw (Flat head M3 - 8)       | 16       | 鉄<br>Steel                                       | ニッケルメッキ<br>Nickel plated   |
| 7   | 取付ビス (台形M3 x 5)<br>Screw (Trapezoid head M3 - 5) | 8        | 鉄<br>Steel                                       | ニッケルメッキ、三価黒クロメート<br>Nickel plated, Black trivalent chromate        |

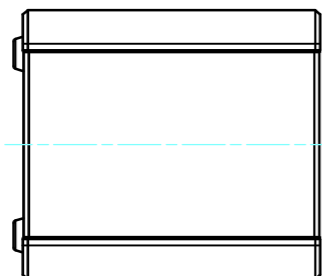


|   |                 |                  |  |                   |
|---|-----------------|------------------|--|-------------------|
| <b>TAKACHI</b> 株式会社タカチ電機工業<br>TAKACHI ELECTRONICS ENCLOSURE CO., LTD. |                 |                  | 品名/Title<br>アルミコントロールボックス<br>ALUMINIUM CONTROL BOX |                   |
| 承認/Approved<br>中根   | 検図/Checked<br>王 | 製図/Created<br>岡本 | 型番/Product number<br>AUX177-30-16R□-□□             |                   |
|   |                 |                  | 作成日/Date<br>2024/09/27                             | ページ/Page<br>1 / 6 |

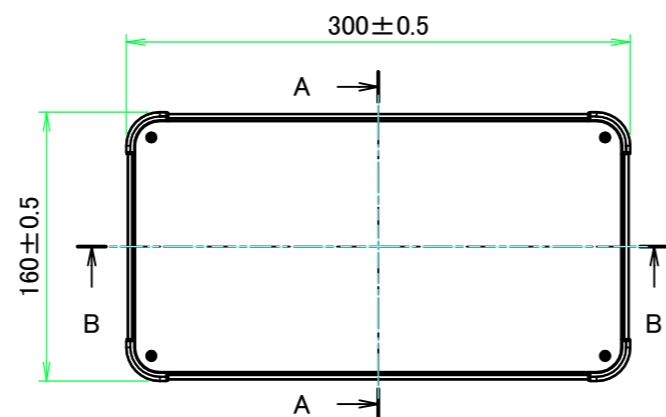
B view



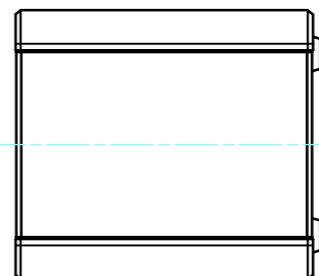
D view



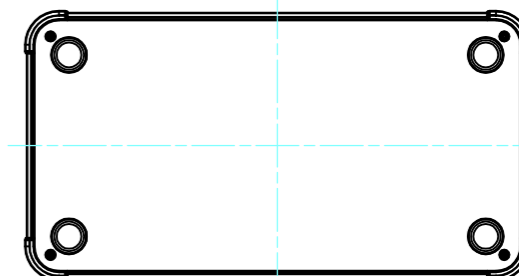
E view



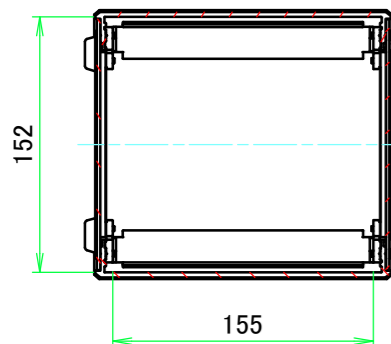
C view



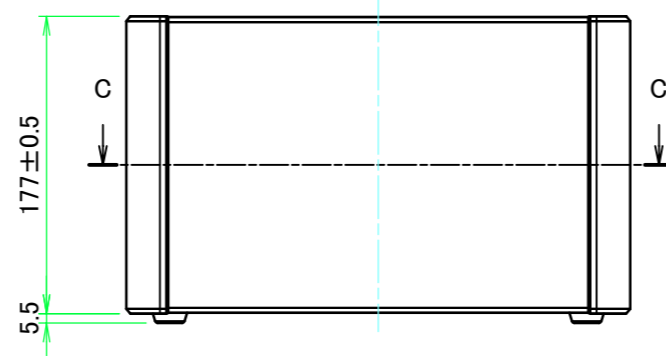
F view



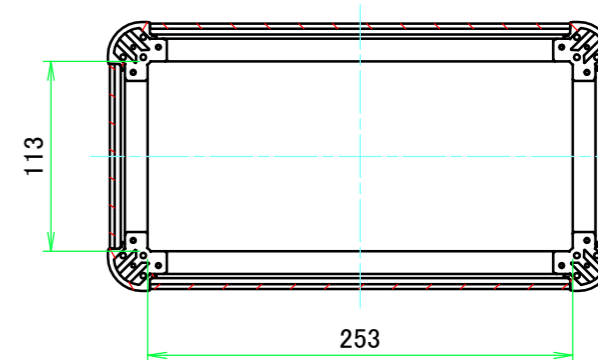
A-A (1:4.5)



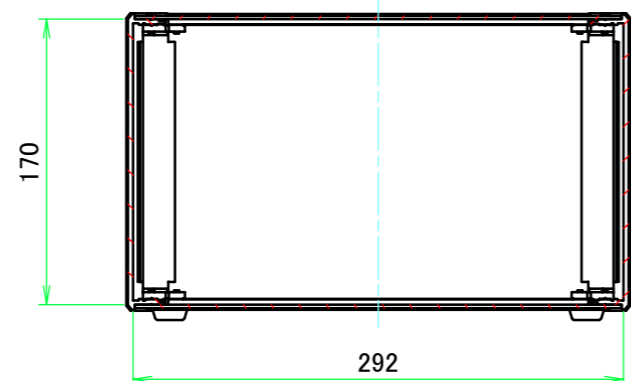
A view



C-C (1:4.5)

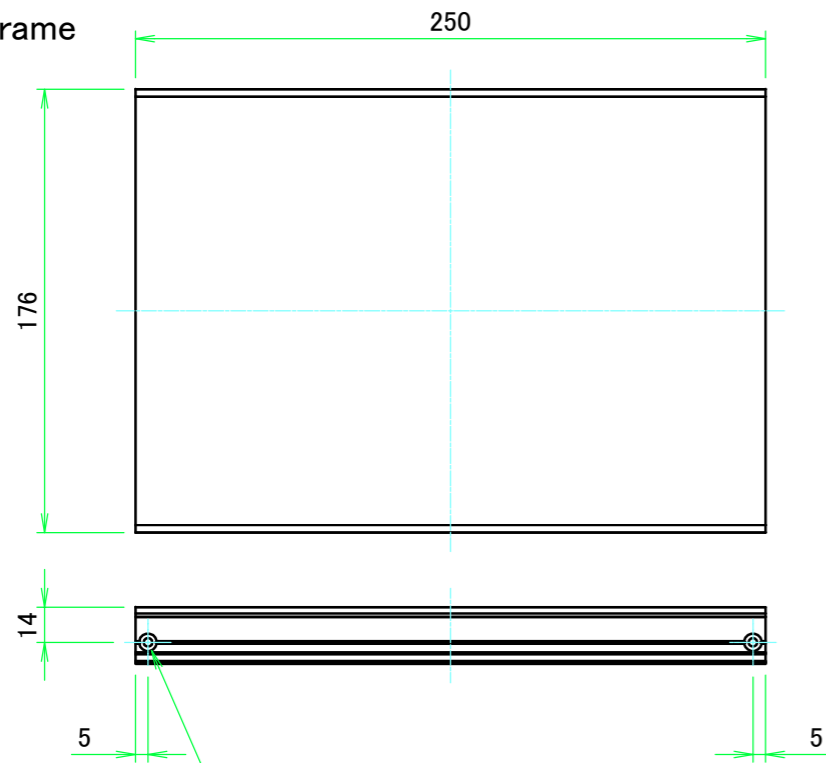


B-B (1:4.5)



|   |                 |                  |  |                   |
|---|-----------------|------------------|--|-------------------|
| <b>TAKACHI</b> 株式会社タカチ電機工業<br>TAKACHI ELECTRONICS ENCLOSURE CO., LTD. |                 |                  | 品名/Title<br>アルミコントロールボックス<br>ALUMINIUM CONTROL BOX |                   |
| 承認/Approved<br>中根   | 検図/Checked<br>王 | 製図/Created<br>岡本 | 型番/Product number<br>AUX177-30-16R□-□□             |                   |
|   |                 |                  | 作成日/Date<br>2024/06/17                             | ページ/Page<br>2 / 6 |

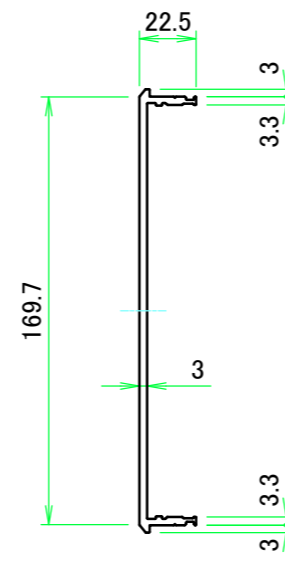
A 側板 / A Frame



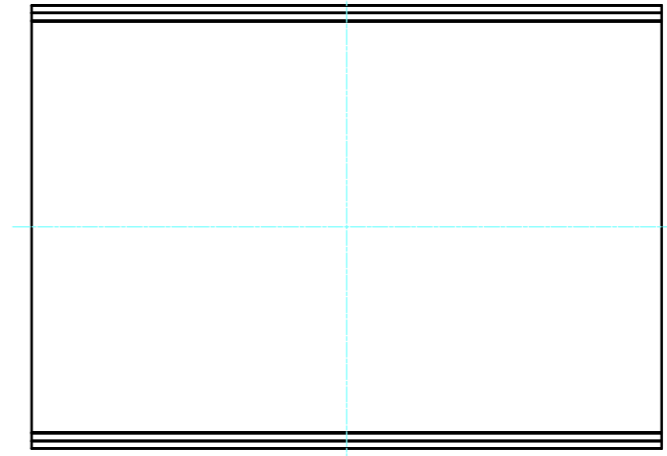
表面 / Front side

2-M3用サラ穴  
2-M3 Countersunk

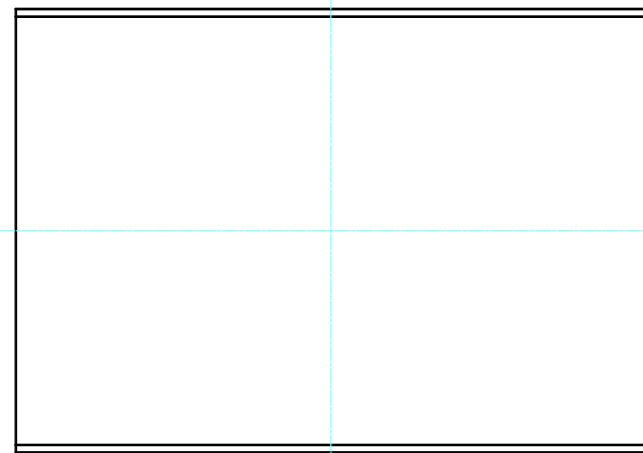
※ 反対面も同様 / Same on the other side.



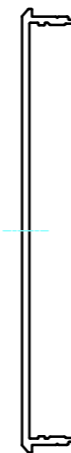
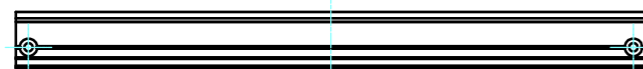
裏面 / Back side



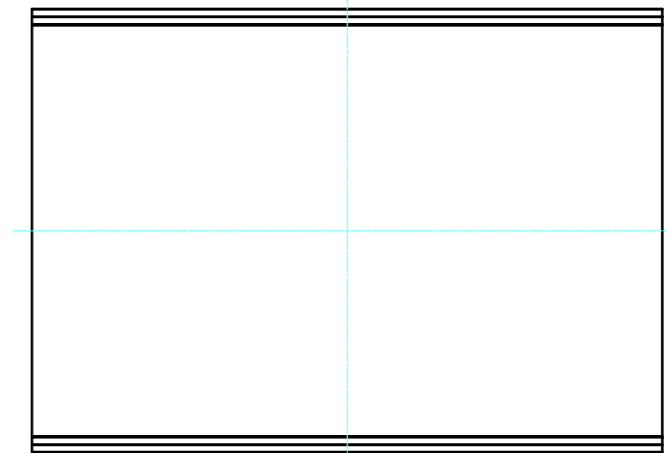
B 側板 / B Frame





表面 / Front side

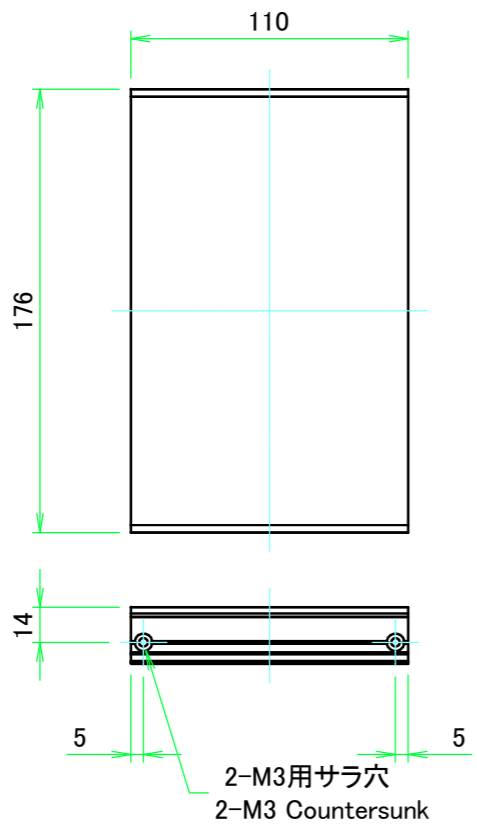


裏面 / Back side

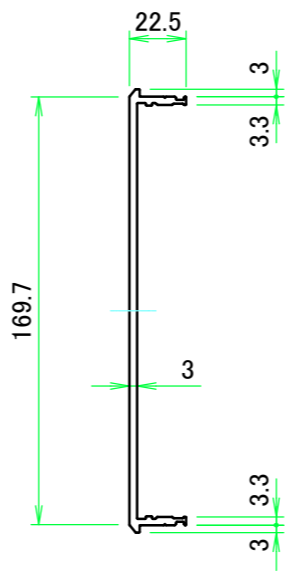


|  |                 |                  |                                  |   |
|--|-----------------|------------------|----------------------------------|---|
|  株式会社タカチ電機工業<br>TAKACHI ELECTRONICS ENCLOSURE CO., LTD. |                 |                  | 品名/Title<br>側板<br>Frame          |  |
| 承認/Approved<br>中根  | 検図/Checked<br>王 | 製図/Created<br>岡本 | 型番/Product number<br>H177 - W300 | 尺度/Scale<br>1:3<br>ページ/Page<br>3 / 6  |
|  |                 |                  | 作成日/Date<br>2024/05/15           |   |
| 本図面の著作権は株式会社タカチ電機工業に帰属します。 / Copyright (C) TAKACHI ELECTRONICS ENCLOSURE CO., LTD. All Rights Reserved.                                      |                 |                  |                                  |   |

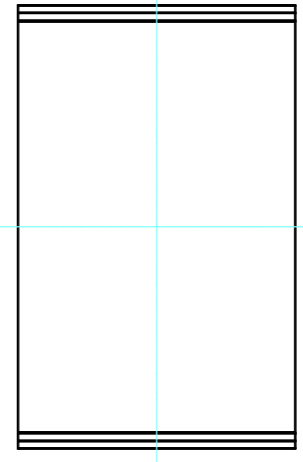
C 側板 / C Frame



表面 / Front side

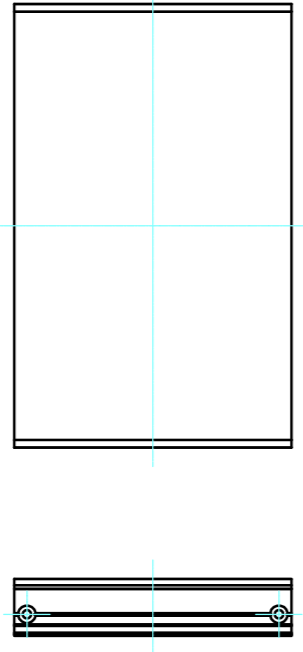


裏面 / Back side



※ 反対面も同様 / Same on the other side.

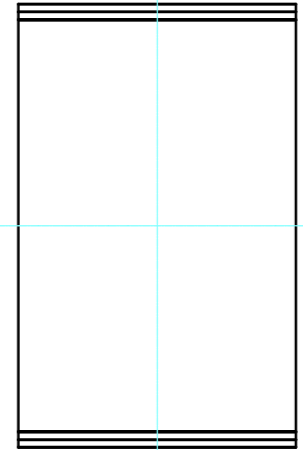
D 側板 / D Frame



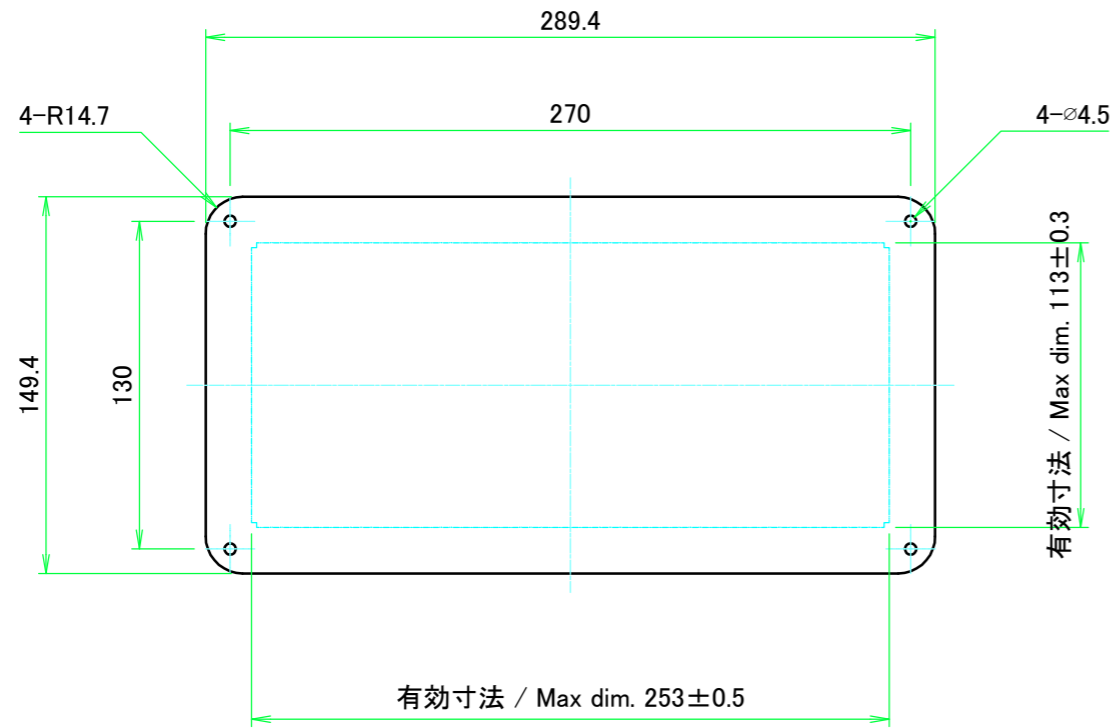
表面 / Front side



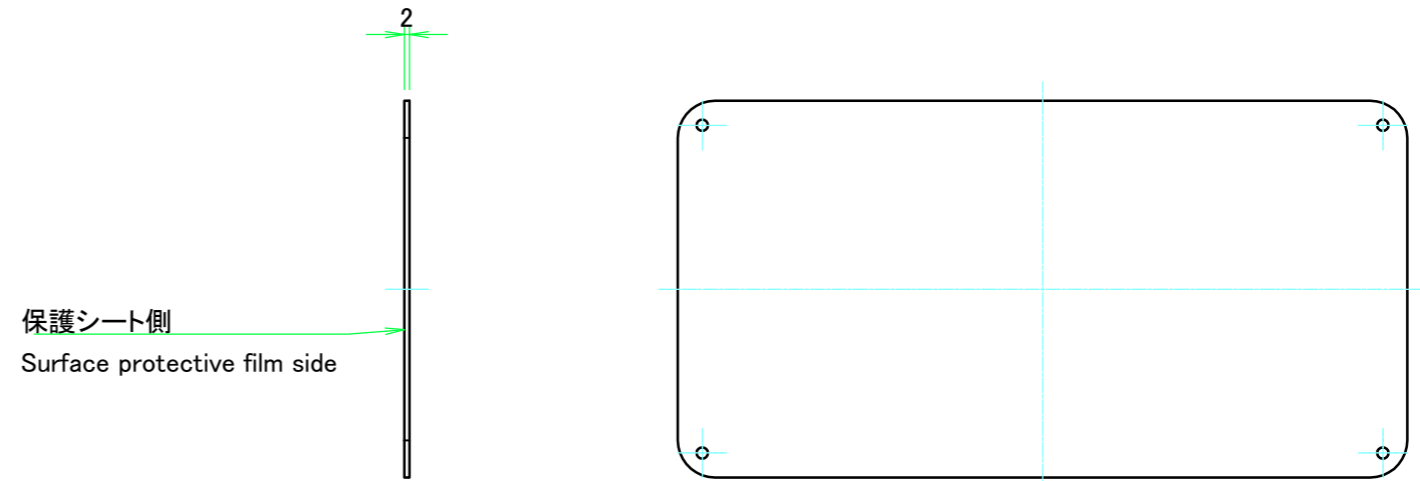
裏面 / Back side





|   |                 |  |                   |
|---|-----------------|--|-------------------|
| 株式会社タカチ電機工業<br>TAKACHI ELECTRONICS ENCLOSURE CO., LTD.  |                 | 品名/Title<br>側板<br>Frame                  |                   |
| 承認/Approved<br>中根   | 検図/Checked<br>王 | 製図/Created<br>岡本                         | 尺度/Scale<br>1:3   |
| H177 - D160   |                 | 型番/Product number<br>作成日/Date 2024/05/15 | ページ/Page<br>4 / 6 |
| 本図面の著作権は株式会社タカチ電機工業に帰属します。 / Copyright (C) TAKACHI ELECTRONICS ENCLOSURE CO., LTD. All Rights Reserved. |                 |  |                   |

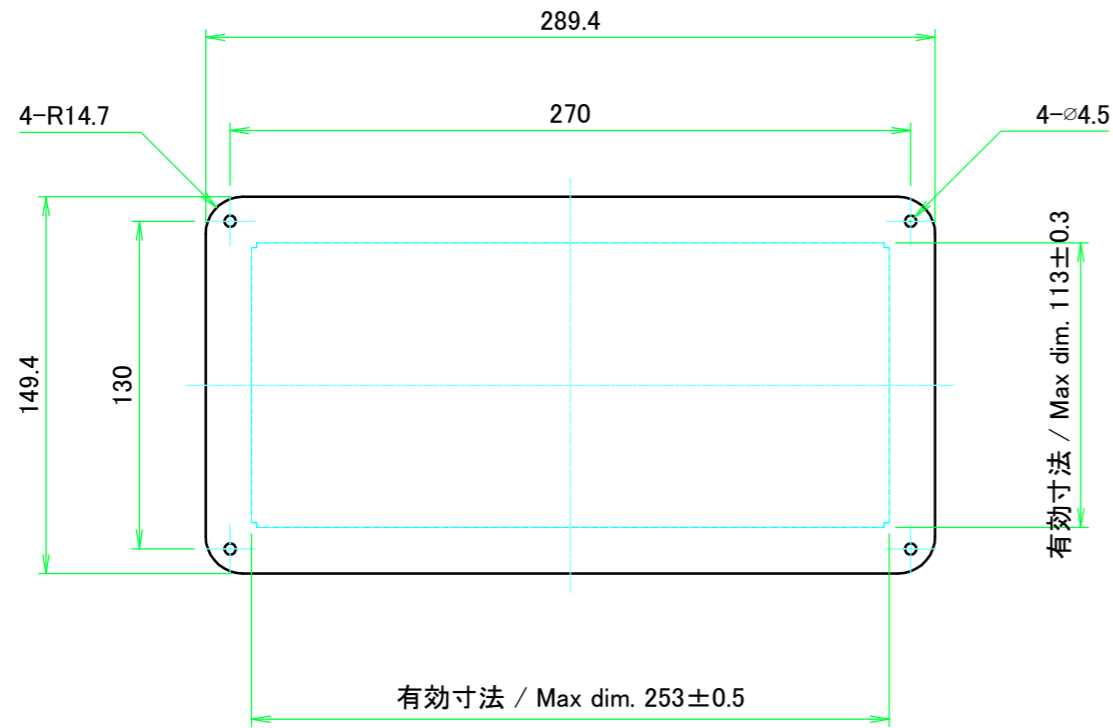


表面 / Front side

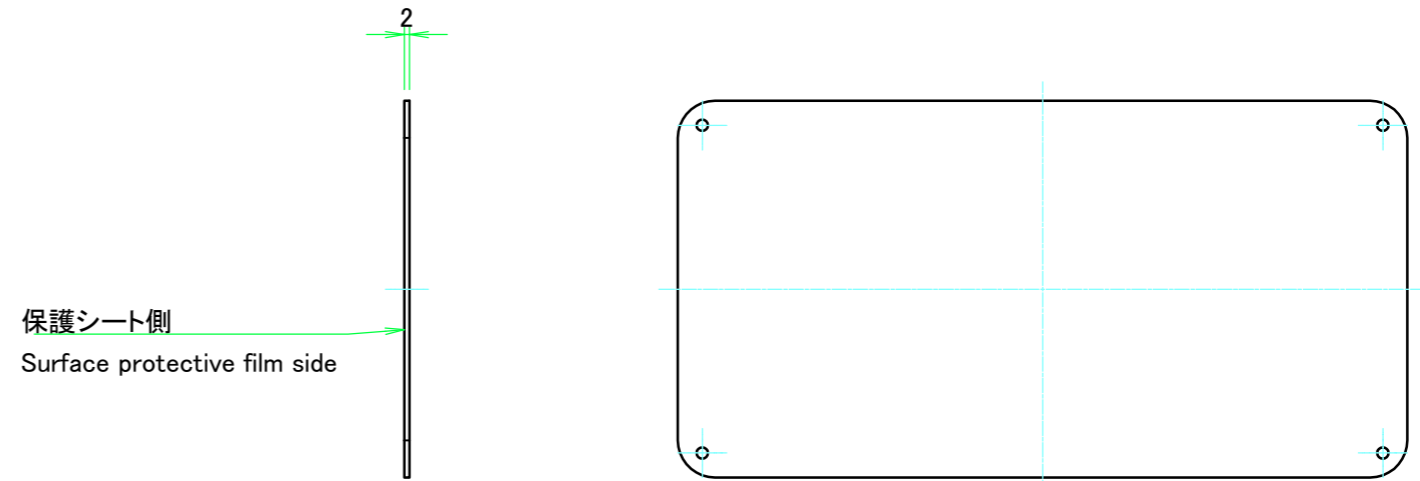


裏面 / Back side

|  |                 |                                     |   |
|--|-----------------|-------------------------------------|---|
|  <b>株式会社タカチ電機工業</b><br><small>TAKACHI ELECTRONICS ENCLOSURE CO., LTD.</small> |                 | 品名/Title<br><b>カバー</b><br>Top cover |  |
| 承認/Approved<br>中根  | 検図/Checked<br>王 | 製図/Created<br>岡本                    |   |
|  |                 | 作成日/Date<br>2024/05/15              | 尺度/Scale<br>1:3   |
|  |                 |                                     | ページ/Page<br>5 / 6   |
| <small>本図面の著作権は株式会社タカチ電機工業に帰属します。 / Copyright (C) TAKACHI ELECTRONICS ENCLOSURE CO., LTD. All Rights Reserved.</small>   |                 |                                     |   |



表面 / Front side



裏面 / Back side

|  |            |   |            |
|--|------------|---|------------|
| <b>株式会社タカチ電機工業</b><br><small>TAKACHI ELECTRONICS ENCLOSURE CO., LTD.</small>   |            | 品名/Title<br><b>下カバー</b><br>Bottom cover |            |
| 承認/Approved  | 検図/Checked | 製図/Created                              |            |
| 中根   | 王          | 岡本                                      |            |
| W300 - D160  |            | 作成日/Date                                | 2024/05/15 |
| <small>本図面の著作権は株式会社タカチ電機工業に帰属します。 / Copyright (C) TAKACHI ELECTRONICS ENCLOSURE CO., LTD. All Rights Reserved.</small> |            |   |            |

尺度/Scale  
1:3  
ページ/Page  
6 / 6